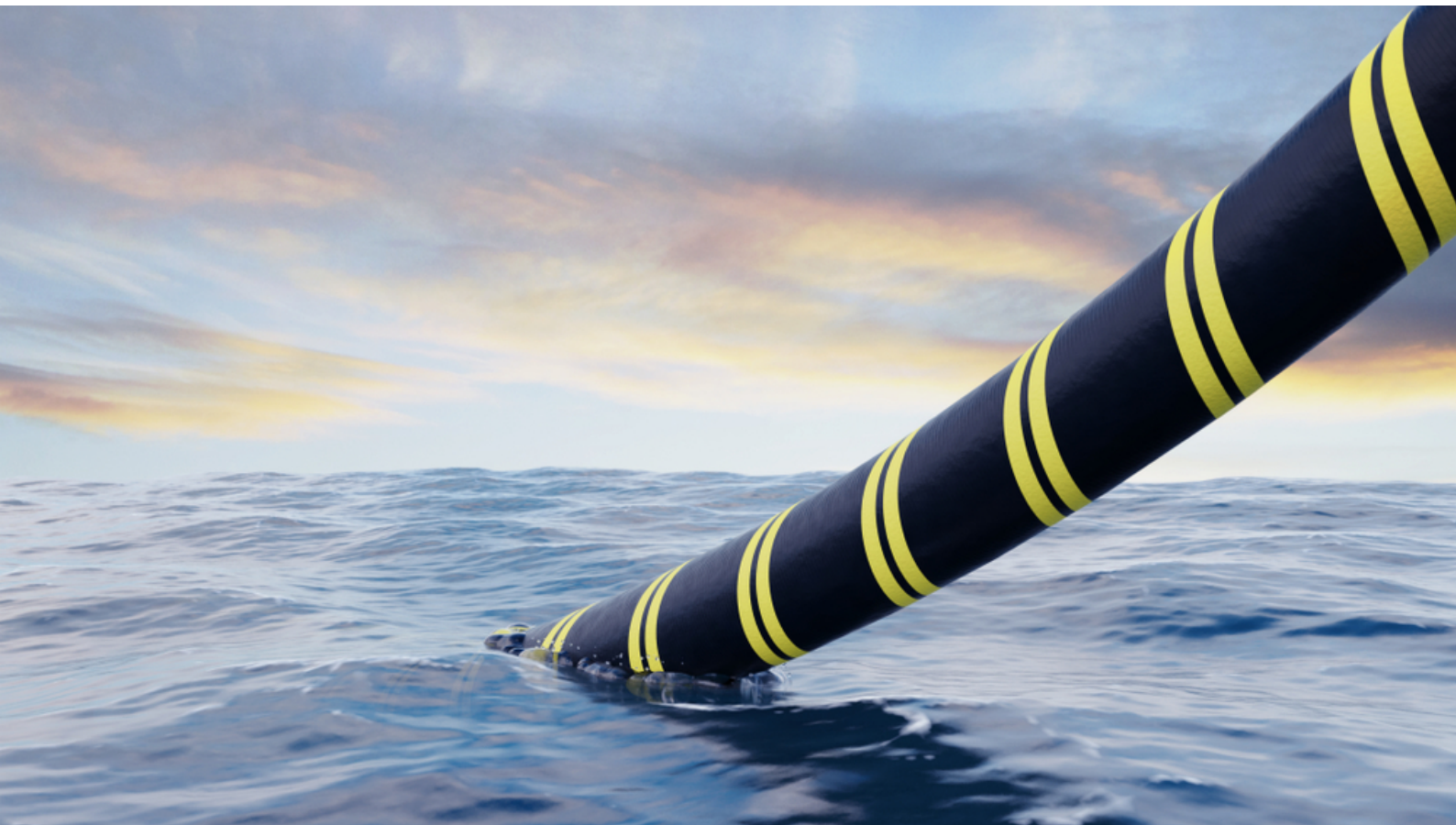


TWAL-C500

电缆行波故障定位系统



iNOViT

TWAL-C500

电缆行波故障定位系统



电缆作为电力系统的“大动脉”，其可靠性和可用性是输电的关键。持续的监管对于评估电缆的运行效率和安全的操作条件至关重要的，目前，在输电系统中电缆是输电系统中最重要的设备，高压输电线路一旦发生故障将导致供电中断。

电力电缆发生故障时，故障点电压和电流突变，将出现高频暂态行波，暂态行波信号从故障点向电缆两端传播，并在电缆两端和故障点之间来回反射和透射；通过对故障暂态行波的监测，可以实现对故障点的定位；这样可及时准确的发现故障点，避免人工巡检导致的人力物力浪费以及时效性差导致的安全隐患。准确、快速进行故障定位，消除故障点对电力系统的安全经济运行具有重要的意义。

英诺威TWAL-C500电缆行波故障定位系统是您的最佳选择，采用GPS精确授时，在电缆发生故障前后，快速精确定位故障点，在电缆长度已知的情况下，系统利用行波测量原理实现故障精确定位。允许您全面实时的了解电缆的运行状态，在电缆的预期的生命周期内，这种在线监测确保电缆安全，可靠运行，减少不必要的停电时间。

客户收益

- 一站式在线监测坚决方案避免了代价高昂的长时间停电现象
- 准确故障监测和定位，无需派出多条线路无人机，减少供电中断时间。
- 创立了高准确度的设备状况报告体系，从而降低了维护成本
- 非侵入的安装方式，安装方便，减少停电时间。

行波故障定位系统能做什么？

电缆行波的连续监测

我们的行波故障定位系统结合了先进的硬件和软件技术，可以一年365天实时连续监测电缆的行波信号。

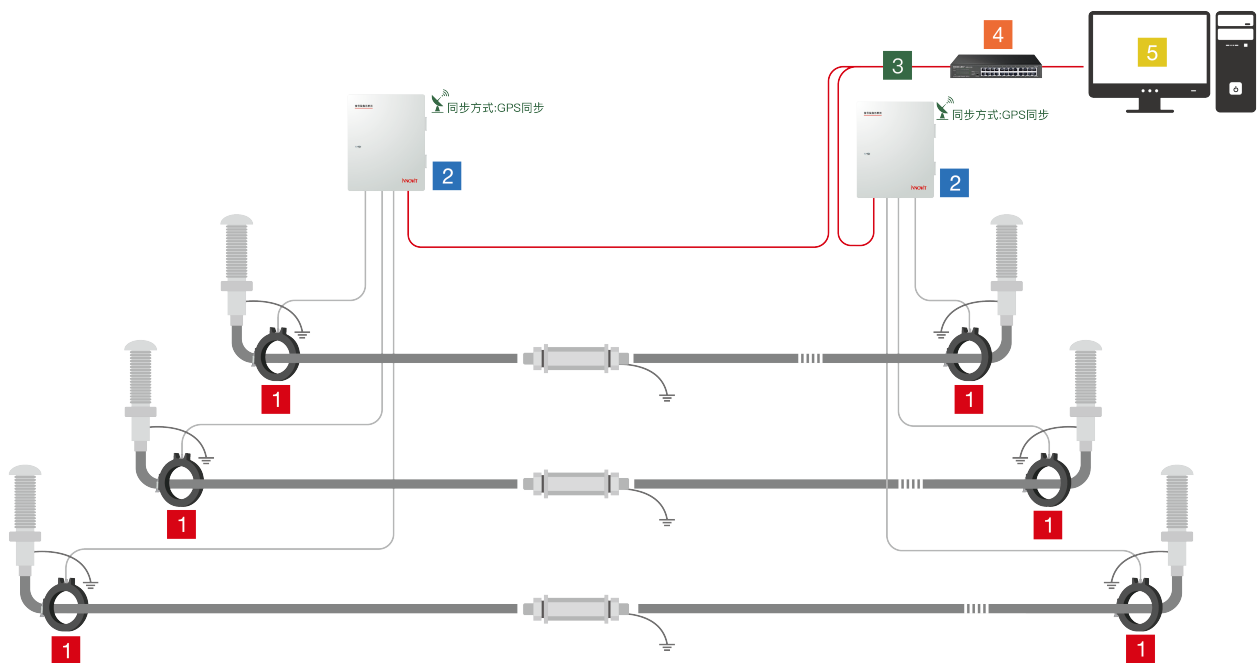
直观的用户界面

行波故障定位系统可以使您远程配置和系统，查看实时行波数据和历史趋势以及分析收集的原始数据。

全面的项目支持

我们在电缆行波故障定位领域拥有丰富的经验。我们的专业服务工程师团队会在行波故障定位系统的设计、安装和调试过程中为您提供完整的指导和支持。

TWAL-C500系统架构



- 1: 行波传感器
- 2: 数据采集及分析处理单元 (DAU)
- 3: 通讯光纤
- 4: 工业交换机 (根据实际工程需求进行配置)
- 5: 搭载行波定位系统专家分析软件的后台计算机

系统组成

① 行波传感器

- 专为电力电缆永久安装而设计和制造；
- 独特的双层屏蔽技术，高精度和高灵敏度的测量；
- 开环非侵入式安装，方便简单。



② 数据采集及分析处理单元 (DAU)

- 超高速的数据采集单元，更全面的记录故障数据；
- 高精度时钟单元，确保定位的准确性；
- 独立的CPU单元，实现数据处理和分析；
- 搭载GPS/北斗双卫星同步受时模块。



③ 光纤通讯系统

- 将光信号转为电信号，通过相应接口传输至后台；
- 可以同时使用单模和多模光纤；
- 实现长距离不间断的数据传输；
- 确保数据采集的同步性。

④ 行波定位系统专家分析软件

- 最新的数据库系统，上传云端数据存储和检索；
- 基于多种软件的数据访问和可视化；
- 可定制集成第三方传感器；
- 行波故障定位系统软件可与局放在线监测系统集成。

技术特点

- 基于英诺威电气的高精度行波传感器，精度高
- 数据采集及分析单元多通道可选
- 通过基于先进的软件系统以清晰的图形显示故障位置

主要技术参数

本系统所采用的传感器是英诺威自主研发的先进的行波传感器及定位系统，其介绍及参数请访问我们的网站，以了解更多。

行波传感器	型号	iTWCT-200
	灵敏度	0.2A
数据采集及分析处理单元	电源	AC220V;DC220V或DC110V
	通道数	3-6通道
	采样率	硬件模拟检测行波信号，频率高达20MHz
	安装方式	壁挂、组屏
卫星同步时间	模式	GPS/北斗双模卫星同步时钟
	精度	误差小于10ns
通讯系统	光纤、公网 (4G、GPRS)	

相关使用线材，我们可根据客户的项目实际需要量身定制。

关于英诺威电气

英诺威电气是一家专业从事智能电网在线监测、电力系统保护设备研发、生产、销售于一体的高新技术企业。作为一个快速发展的技术创新企业，自成立以来，英诺威电气秉承倾听、合作、创新成就科技的使命和用智能的技术驱动世界的愿景，专注于研发和生产国际技术前沿的配电保护产品和智能电网在线监测产品，并致力于为电力行业客户、工业市场客户提供本质创新的解决方案和完美的服务，产品包括PDGuard系列智能电网在线监测产品、UFCL快速限流器等产品，现广泛服务于电力、石油、天然气、石油化工、冶金、水泥建材。矿业。纸浆等行业，不仅提高了客户系统的可靠性，帮助客户节能降耗、改善电能质量、提高客户的经营效益的同时，降低对黄静的不良影响。

2012年公司和搞笑及研究院所建立合作，致力于与搞笑及相关研究机构合作，利用西安丰富的人才，技术，产业配套优势，将电器工业以及工业控制领域最新研究成果实现产业化，为市场提供更可靠、更节能、更安全的电气产品和配套解决方案。

我们追求——创新、能力、质量、可持续性。

为了安全供电，我们是您可靠而强有力的伙伴。

INNOVIT

西安英诺威电气有限公司

西安市唐延南路11号

www.innovit.cn

sales@innovit.cn

©INNOVIT 2010-2022

Edition 1, 2021, PDGuard-T4000, 文中 内容后期或可能变更, 恕无奉告。

